

Luminaire intérieure LED sans détecteur

# RS PRO P2

bl. chaud  
EAN 4007841 056094  
Réf. 056094



# RS PRO P2

bl. chaud  
EAN 4007841 056094  
Réf. 056094



Schéma du circuit principal

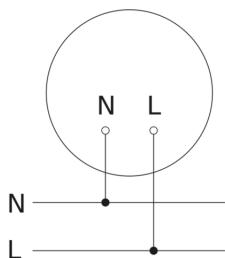


Schéma du circuit d'interconnexion maître/esclave

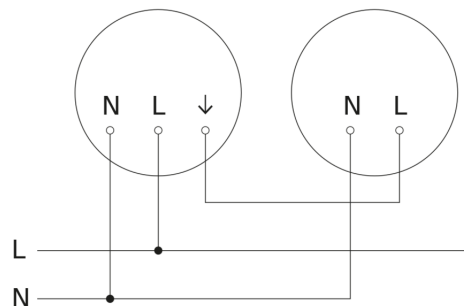


Schéma du circuit d'interconnexion maître/esclave

